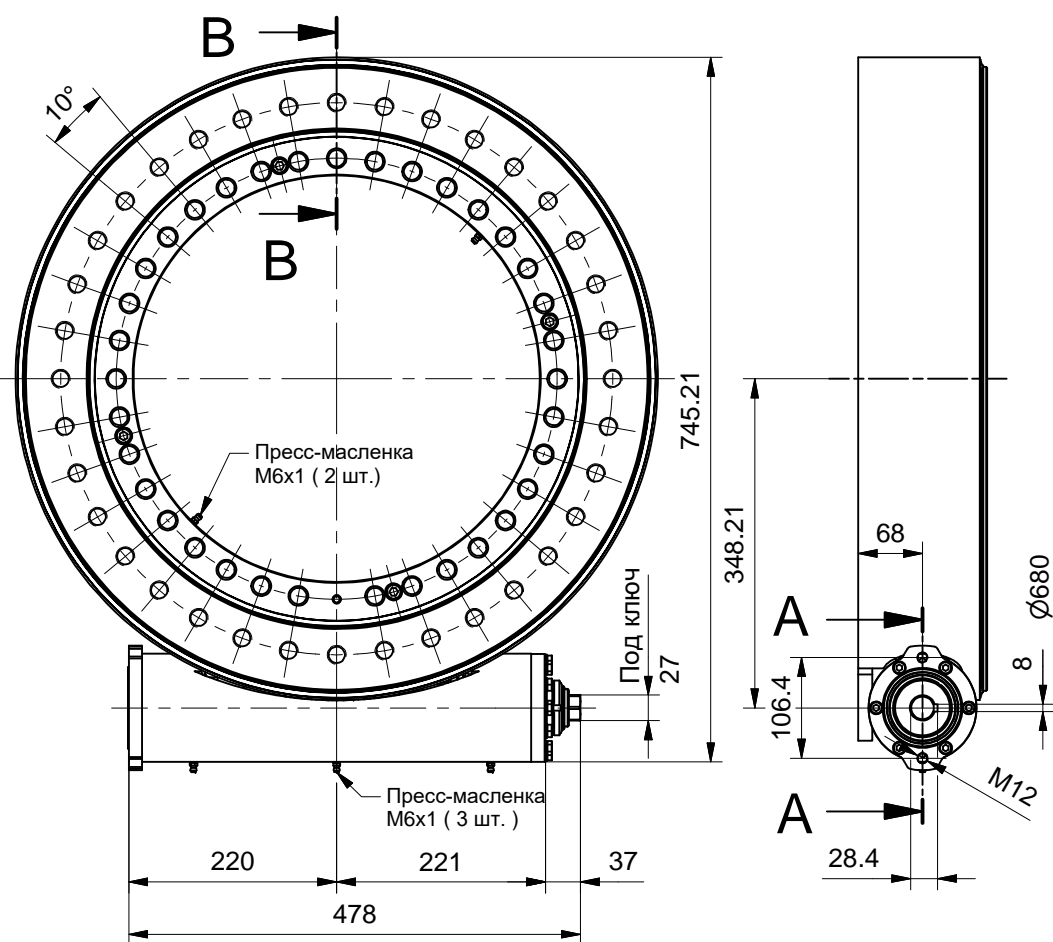
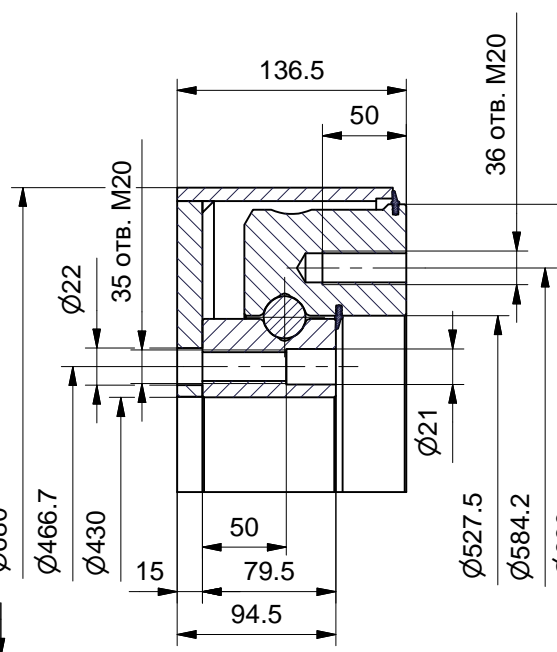


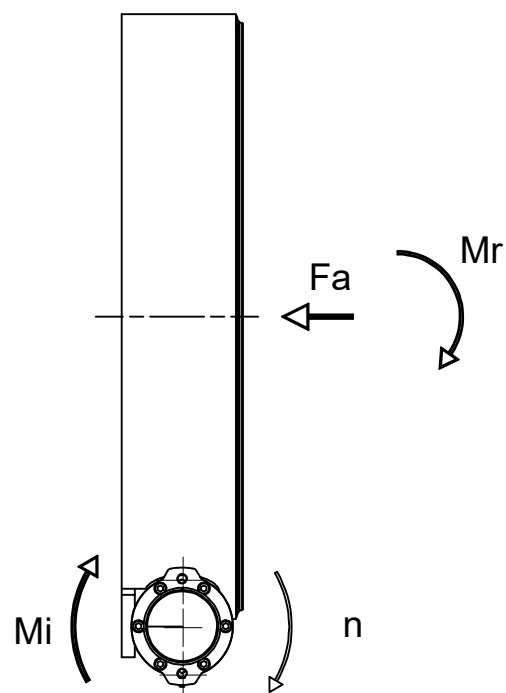
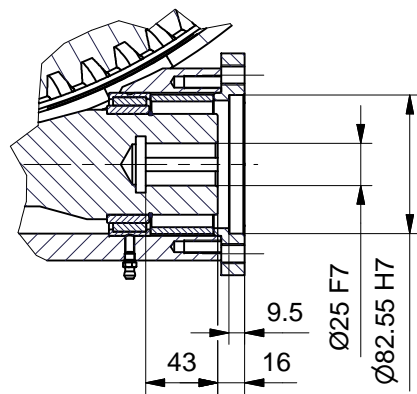
ГАБАРИТНЫЕ РАЗМЕРЫ



Сечение В-В



Сечение А-А

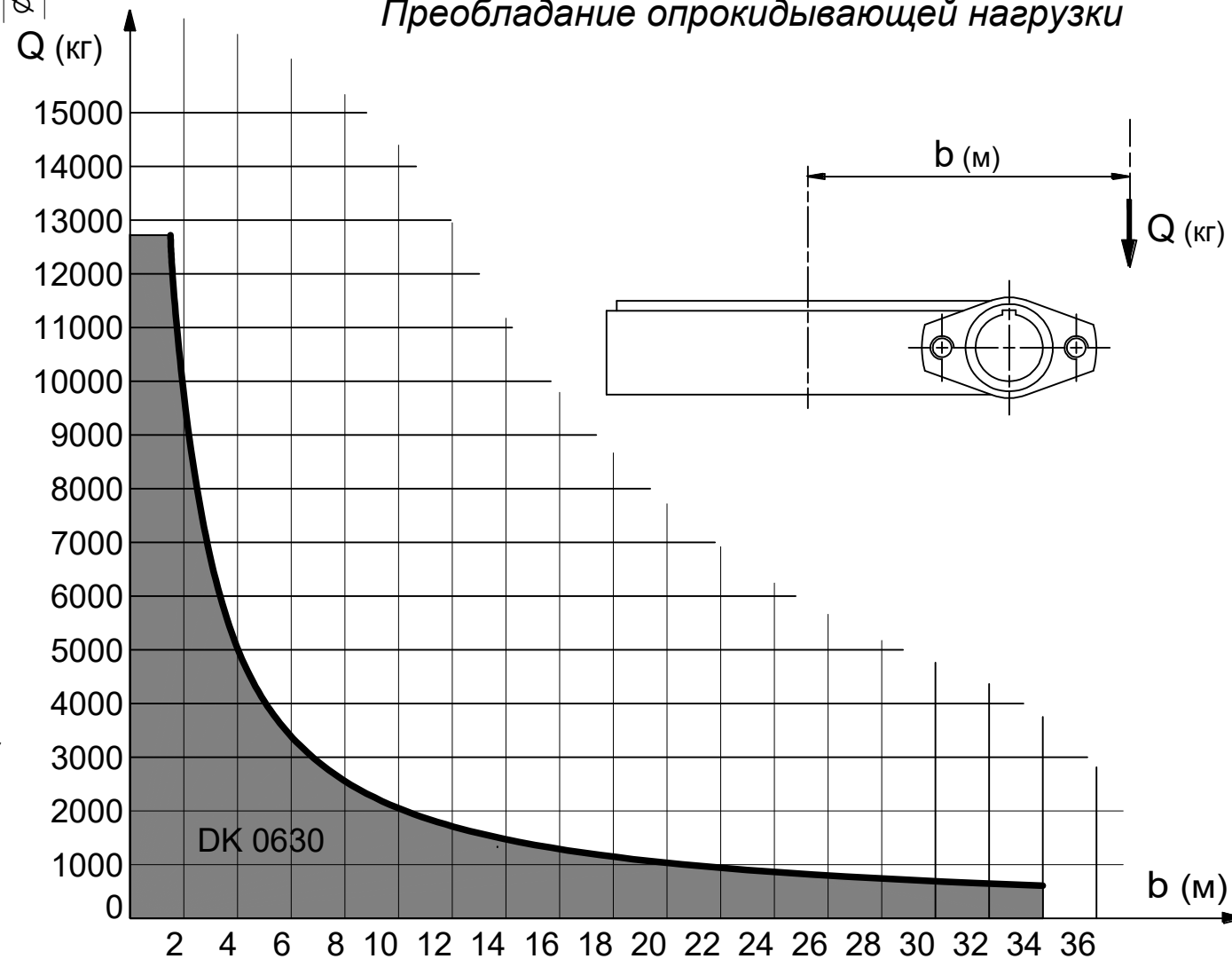


ДИАГРАММЫ НАГРУЗОК

Комбинированная нагрузка (преобладание осевой)



Преобладание опрокидывающей нагрузки



ТЕХНИЧЕСКИЕ ХАРАКТЕРИСТИКИ

Передаточное соотнош. $r = 1 : 91$

Макс. част. вращ. на входе $n = 150$ об/мин

Макс. момент на входе $M_i = 195$ Нм
 $M_p = 400$ Нм

Макс. момент на выходе (КПД 70%) $M_u = 12.420$ Нм
 $M_p = 25.480$ Нм

Макс. опрокидывающий момент (момент торможения) $M_f = 37.800$ Нм

Отсутствие проворота в обратном направлении не гарантируется

Масса 178,4 кг



ЛИСТ ТЕХНИЧЕСКИХ ДАННЫХ
 ОПОРНО-ПОВОРОТНОЕ УСТРОЙСТВО DK0630
 СТАЛЬНОЙ КОРПУС - МАНЖЕТНОЕ УПЛОТНЕНИЕ

КОД GRRDK06300 Изм. 01